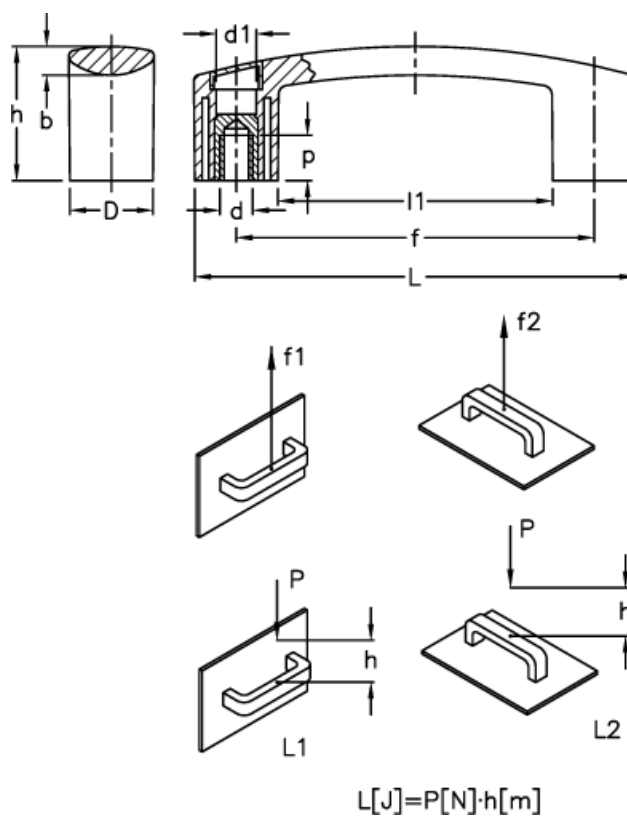


Data Sheet



Article number: 23052603213
Description: E+G Bridge handle
EBP.180-B M8-C3

Measures



b	$= 9.5$	L	$= 178.0$
D	$= 28.0$	l_1	$= 122.0$
d_1	$= 13.5$	$L_1 (J)$	$= 12$
d	$6H = M8$	$L_2 (J)$	$= 5$
f	$= 150 \pm 1$	p	$= 13$
$F_1 (N)$	$= 2700$		
$F_2 (N)$	$= 1500$		
h	$= 45$		